

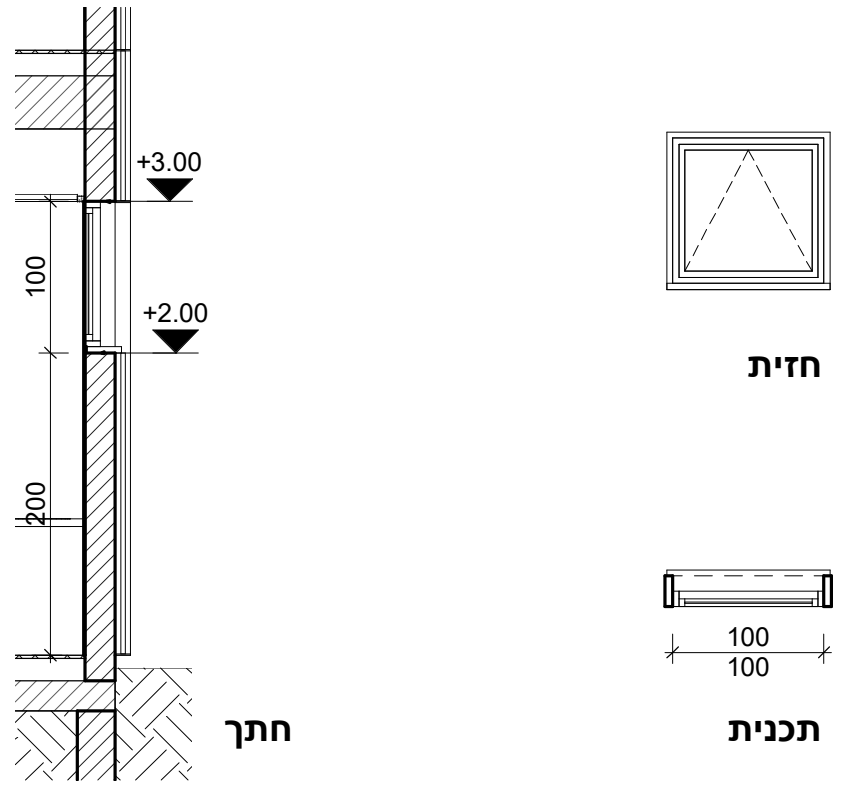

רשימת אלומיניום

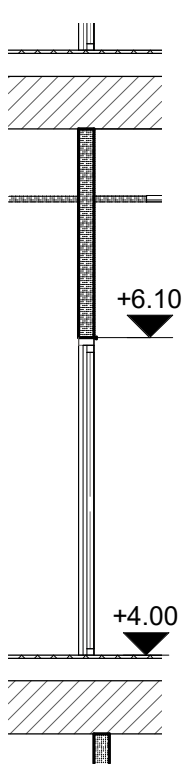

מספר פריט	שם פריט	מידות	כמות	מהדורה	תאריך	סטטוס
0-א	רשימת אלומיניום					
1-א	חלון קיפ נפתח	100/95	155	01	28.02.2023	למכר
2-א	חלון קיפ שחרור עשן	100/100	47	01	28.02.2023	למכר
3-א	חלון קבוע	100/100	85	01	28.02.2023	למכר
4-א	חלון קיפ נפתח	100/100	18	01	28.02.2023	למכר
5-א	דלת אלומיניום חד כנפית	90/210	7	01	28.02.2023	למכר
6-א	מחיצת זכוכית	לפי שרטוט	1	01	28.02.2023	למכר
7-א	מכלול קיר מסך משולב דלת	100/210	3	01	28.02.2023	למכר
8-א	מכלול קיר מסך משולב דלת	200/210	1	01	28.02.2023	למכר
9-א	מכלול קיר מסך משולב דלת	200/210	1	01	28.02.2023	למכר
10-א	מכלול קיר מסך משולב דלת	200/210	1	01	28.02.2023	למכר
11-א	מכלול קיר מסך משולב דלת	115/210	1	01	28.02.2023	למכר
12-א	מכלול קיר מסך משולב דלת	90/210	1	01	28.02.2023	למכר
13-א	מעקה זכוכית	מ"א 24	1	01	28.02.2023	למכר
14-א	מאחז יד	מ"א 40.6	1	01	28.02.2023	למכר
15-א	מכלול קיר מסך משולב דלת	120/210	1	01	28.02.2023	למכר
16-א	מאחז יד	מ"א 35.7	1	01	28.02.2023	למכר
17-א	דלת אלומיניום חד כנפית משולבת צד קבוע	200/210	13	01	28.02.2023	למכר
18-א	מעקה אלומיניום כולל מאחז יד	מ"א 21	1	01	28.02.2023	למכר

כמות			1-א	טיפוס
155	מידות: 100/95	חלון קיפ פתיחה פנימה משולב במערכת קיר מסך		תיאור
מונחי הרשימה הינם קוד מקוצר. הגדרה מלאה ראה במפרט המיוחד.				כללי
מיקום	צירים	פרחול	ראה תכנית קומת קרקע, קומה א' וקומה ב'	
צביעה / אילגון	ידיות		לבחירת האדריכל	
פרופיל	מנעול		דגם קליל SG 8300 או ש"ע	
זיגוג	אחר		זכוכית בידודית 6/12/6 מ"מ	
רשת	הערות: על הקבלן להעביר שופ דרוינג כל הפרופילים / האביזרים / פרזול לאישור אדריכל עפ"י מפרט יצרן	רשת קבועה נשלפת		
כנף		קיפ פתיחה פנימה		
תריס				
המזמין: חברה לפיתוח קצרין		עדכונים:		
הפרוייקט: 1215 מבנה לטכנו' מתקד' קצרין				
שם התכנית: חלון קיפ נפתח	קנ"מ: 1 : 50	Giladi Ayal architects 70 : 04-699-6959 דוא"ל: office@gaa.co.il פקס: 04-699-6919 שדה נחמיה ד.ג.נ.ע. 1214500 www.gaa.co.il		
מס תכנית: 1-א	תאריך: 20.05.2022			
לעיון	למכר	לביצוע		

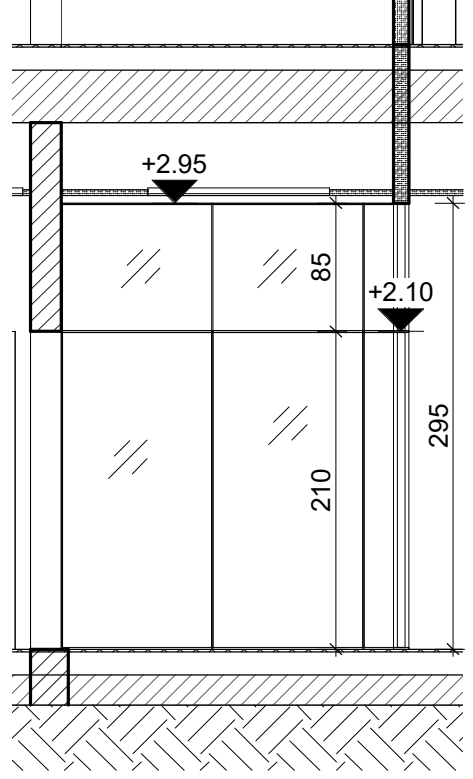
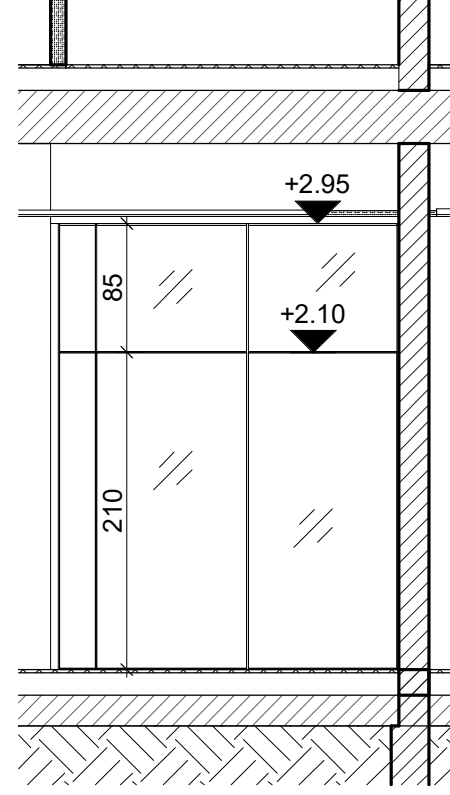
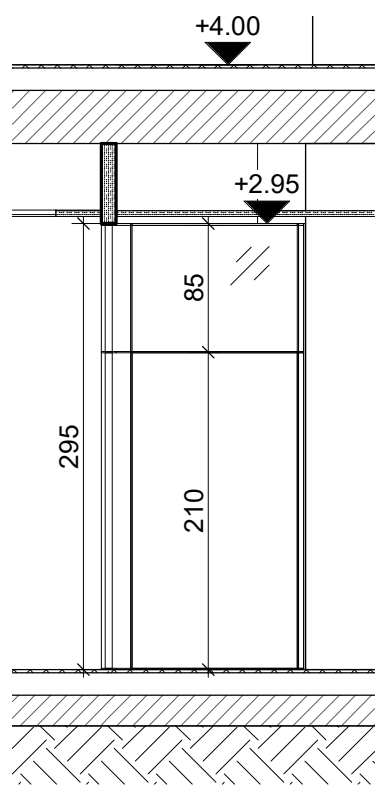
כמות	2-א		טיפוס
47	מידות: 100/100	חלון קיפ חשמלי לשחרור עשן משולב במערכת קיר מסך	תיאור
מונחי הרשימה הינם קוד מקוצר. הגדרה מלאה ראה במפרט המיוחד.			כללי
תוצרת קליל או ש"ע עפ"י בחירת המזמין		צירים	מיקום ראה תכנית קומת קרקע, קומה א' וקומה ב' צביעה / אילגון לבחירת האדריכל פרופיל דגם קליל 5600 או ש"ע זיגוג זכוכית בידודית 6/12/6 מ"מ
תוצרת קליל או ש"ע עפ"י בחירת המזמין		ידיות	
תוצרת קליל או ש"ע עפ"י בחירת המזמין		מנעול	
		אחר	
על הקבלן להעביר שופ דרוינג כל הפרופילים / האביזרים / פרזול לאישור אדריכל עפ"י מפרט יצרן		הערות:	רשת
			כנף קיפ פתיחה החוצה
			תריס
המזמין: חברה לפיתוח קצרין		עדכונים:	
הפרוייקט: 1215 מבנה לטכנו' מתקד' קצרין			
קנ"מ: 1 : 50	שם התכנית: חלון קיפ שחרור עשן 2-א	Giladi Ayal architects office@gaa.co.il דוא"ל: 04-699-6959 טל: 1214500 שדה נחמיה ד.ג.נ.ע. 04-699-6919 פקס: www.gaa.co.il	
תאריך: 20.05.2022	לביצוע: <input type="checkbox"/> למכר: <input checked="" type="checkbox"/> לעיון: <input type="checkbox"/>		

כמות			3-א	טיפוס
83	מידות: 100/100	חלון קבוע משולב במערכת קיר מסך		תיאור
מונחי הרשימה הינם קוד מקוצר. הגדרה מלאה ראה במפרט המיוחד.				כללי
מיקום	צירים	ראה תכנית קומת קרקע, קומה א' וקומה ב'		פרחול
צביעה / אילגון	ידיות	לבחירת האדריכל		
פרופיל	מנעול	דגם קליל 5600 או ש"ע		
זיגוג	אחר	זכוכית בידודית 6/12/6 מ"מ		
רשת	הערות:		על הקבלן להעביר שופ דרוינג כל הפרופילים / האביזרים / פרזול לאישור אדריכל עפ"י מפרט יצרן	
כנף			קיפ פתיחה פנימה	תריס
המזמין: חברה לפיתוח קצרין				עדכונים:
הפרוייקט: 1215 מבנה לטכנו' מתקד' קצרין				
שם התכנית: מס תכנית:	חלון קבוע 3-א	קנ"מ: 1 : 50	<p style="text-align: center;">Giladi Ayal architects</p> <p>70 : 04-699-6959 דוא"ל: office@gaa.co.il שדה נחמיה ד.נ.ג.ע. 1214500 04-699-6919 פקס:</p> <p style="text-align: center;">www.gaa.co.il</p>	
תאריך:	20.05.2022	לביצוע		

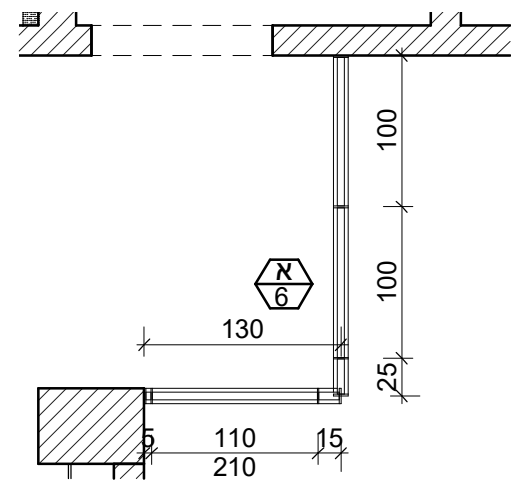
כמות	4-א		טיפוס
18	מידות: 100/100	חלון קיפ פתיחה פנימה דגם קליל 5600 או ש"ע	תיאור
			
מונחי הרשימה הינם קוד מקוצר. הגדרה מלאה ראה במפרט המיוחד.			כללי
תוצרת קליל או ש"ע עפ"י בחירת המזמין	צירים	פרחול	מיקום
תוצרת קליל או ש"ע עפ"י בחירת המזמין	ידיות		צביעה / אילגון
תוצרת קליל או ש"ע עפ"י בחירת המזמין	מנעול		פרופיל
	אחר		זיגוג
על הקבלן להעביר שופ דרוינג כל הפרופילים / האביזרים / פרחול לאישור אדריכל עפ"י מפרט יצרן	הערות:	רשת קבועה נשלפת	רשת
		קיפ פתיחה פנימה	כנף
			תריס
המזמין: חברה לפיתוח קצרין		עדכונים:	
הפרוייקט: 1215 מבנה לטכנו' מתקד' קצרין			
קנ"מ: 1 : 50	שם התכנית: חלון קיפ נפתח 4-א	 office@gaa.co.il : 04-699-6959 דוא"ל 1214500 שדה נחמיה ד.נ.ג.ע. : 04-699-6919 פקס www.gaa.co.il	
20.05.2022 תאריך:	<input type="checkbox"/> לביצוע <input checked="" type="checkbox"/> למכר <input type="checkbox"/> לעיון		

כמות	5-א		טיפוס								
7	מידות: 90/210	דלת אלומיניום דגם קליל 5600 או ש"ע פתיחה צרית									
<div style="display: flex; justify-content: space-around;"> <div style="text-align: center;">  <p>חתך</p> </div> <div style="text-align: center;">  <p>חזית</p> <p>תכנית</p> </div> </div>											
מונחי הרשימה הינם קוד מקוצר. הגדרה מלאה ראה במפרט המיוחד.			כללי								
תוצרת קליל או ש"ע עפ"י בחירת המזמין		צירים	<table border="1"> <tr> <td>מיקום</td> <td>ראה תכנית קומה א' וקומה ב'</td> </tr> <tr> <td>צביעה / אילגון</td> <td>לבחירת האדריכל</td> </tr> <tr> <td>פרופיל</td> <td>דגם קליל 5600 או ש"ע</td> </tr> <tr> <td>זיגוג</td> <td>זכוכית בידודית 6/12/6 מ"מ</td> </tr> </table>	מיקום	ראה תכנית קומה א' וקומה ב'	צביעה / אילגון	לבחירת האדריכל	פרופיל	דגם קליל 5600 או ש"ע	זיגוג	זכוכית בידודית 6/12/6 מ"מ
מיקום	ראה תכנית קומה א' וקומה ב'										
צביעה / אילגון	לבחירת האדריכל										
פרופיל	דגם קליל 5600 או ש"ע										
זיגוג	זכוכית בידודית 6/12/6 מ"מ										
תוצרת קליל או ש"ע עפ"י בחירת המזמין		ידיות									
תוצרת קליל או ש"ע עפ"י בחירת המזמין		מנעול									
		אחר									
על הקבלן להעביר שופ דרוינג כל הפרופילים / האביזרים / פרזול לאישור אדריכל עפ"י מפרט יצרן		הערות:	רשת								
			כנף	קיפ פתיחה פנימה כיוון פתיחה לפי תכנית							
			תריס								
המזמין: חברה לפיתוח קצרין		עדכונים:									
הפרוייקט: 1215 מבנה לטכנו' מתקד' קצרין											
שם התכנית: דלת אלומיניום חד כנפית	קנ"מ: 1 : 50	<p style="text-align: center;">Giladi Ayal architects</p> <p style="text-align: center;">70: 04-699-6959 דוא"ל: office@gaa.co.il 95: 04-699-6919 שדה נחמיה ד.ג.נ.ע. 1214500</p> <p style="text-align: center;">www.gaa.co.il</p>									
מס תכנית: 5-א	תאריך: 20.05.2022										
לעיון	למכר	לביצוע									

כמות	מידות	6-א	טיפוס
1	לפי שרטוט	מחיצת זכוכית 7600 תוצרת קליל או ש"ע	תיאור




חתך



חזיתות

תכנית

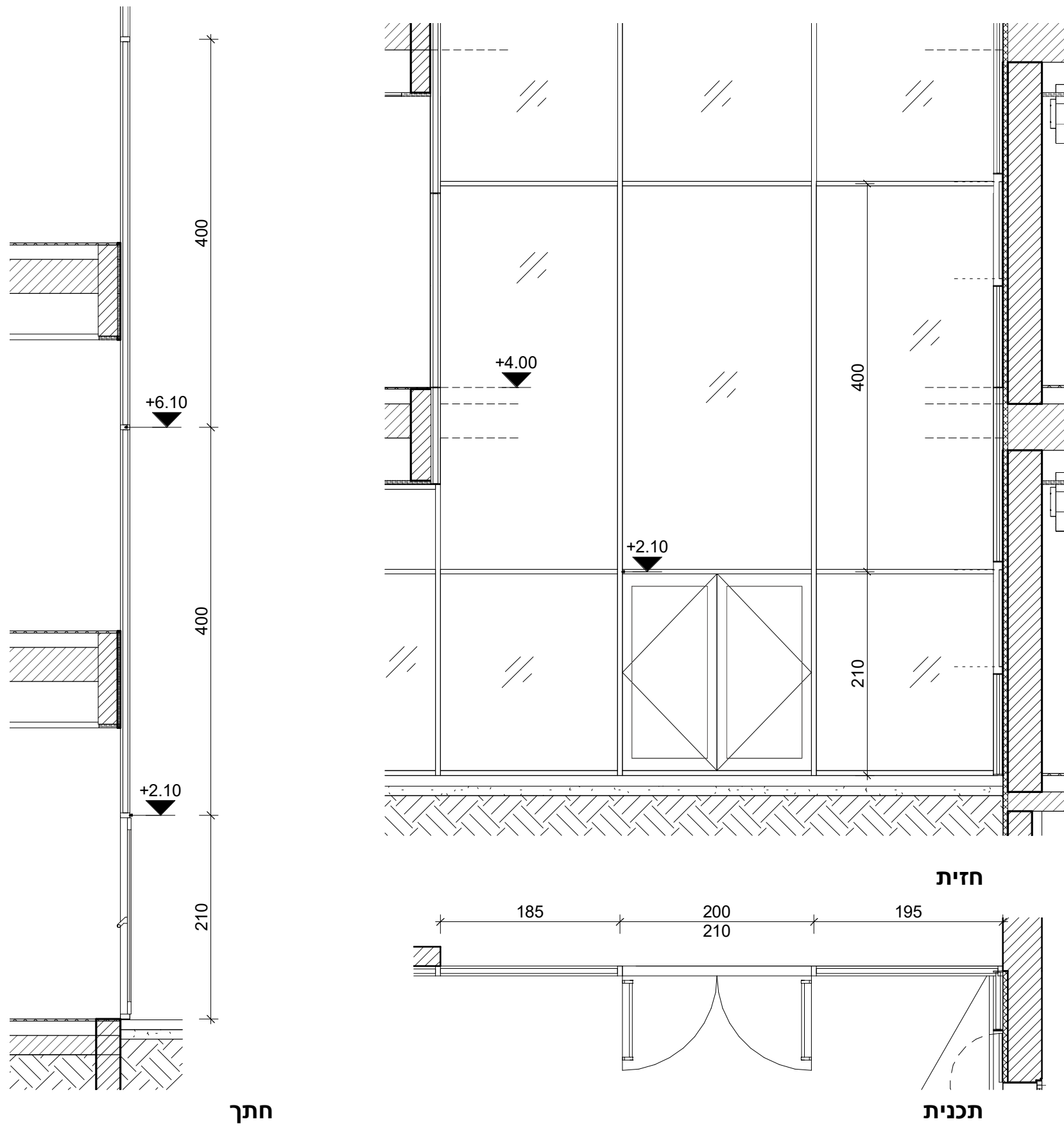
כללי	מונחי הרשימה הינם קוד מקוצר. הגדרה מלאה ראה במפרט מיוחד	על הקבלן להעביר שופ דרוינג
מיקום	ראה תכנית קומת קרקע	כנף
צביעה/ אילגון	לבחירת האדריכל	תריס
פרופיל	דגם קליל 7600 או ש"ע	צירים
זיגוג	זכוכית טריפל קס 3/0.72/3 מ"מ	ידיות
רשת		מנעול

עדכונים:	המזמין: חברה לפיתוח קצרין
	הפרוייקט: 1215 מבנה לטכנו' מתקד' קצרין
	שם התכנית: מחיצת זכוכית 6-א
	מס תכנית: 6-א
	קנ"מ: 1 : 50
	תאריך: 20.05.2022
	למכר <input checked="" type="checkbox"/> לביצוע <input type="checkbox"/> לעיון <input type="checkbox"/>
	 office@gaa.co.il :טל 04-699-6959 דוא"ל 1214500 שדה נחמיה ד.ב.נ.ע 04-699-6919 פקס www.gaa.co.il

כמות	7-א		טיפוס
3	מידות: 100/210	מכלול קיר מסך SG 8300 משולב עם דלת צרית חד כנפית 5600 תוצרת קליל או ש"ע	תיאור
			כללי
מונחי הרשימה הינם קוד מקוצר. הגדרה מלאה ראה במפרט המיוחד.			מיקום
צירים			ראה תכנית קומת קרקע
ידיות			צביעה / אילגון לבחירת האדריכל
מנעול			פרופיל דגם קליל SG 8300 משולב דלת 5600 או ש"ע
אחר			זיגוג פנל אלומיניום אטום, זכוכית שחורה, דלת זכוכית בידודית מחוסמת 6/12/6 מ"מ
<p>על הקבלן להעביר שופ דרוינג</p> <p>כל הפרופילים / האביזרים / פרזול לאישור אדריכל עפ"י מפרט יצרן</p>			רשת
			כנף
			תריס
הערות:			
המזמין: חברה לפיתוח קצרין			עדכונים:
הפרוייקט: 1215 מבנה לטכנו' מתקד' קצרין			
שם התכנית: מכלול קיר מסך משולב דלת קנ"מ: 1 : 50			<p>Giladi Ayal architects</p> <p>70: 04-699-6959 דוא"ל: office@gaa.co.il פקס: 04-699-6919 שדה נחמיה ד.ג.נ.ע. 1214500</p> <p>www.gaa.co.il</p>
מס תכנית: 7-א			
20.05.2022	תאריך:	<input type="checkbox"/> לעיון <input checked="" type="checkbox"/> למכרז <input type="checkbox"/> לביצוע	

כמות	8-א		טיפוס
1	מידות: 200/210	מכלול קיר מסך SG 8300 משולב עם דלת צרית דו כנפית 5600 תוצרת קליל או ש"ע	תיאור
מונחי הרשימה הינם קוד מקוצר. הגדרה מלאה ראה במפרט המיוחד.			כללי
תוצרת קליל או ש"ע עפ"י בחירת המזמין	צירים	פרחול	מיקום
תוצרת קליל או ש"ע עפ"י בחירת המזמין	ידיות		ראה תכנית קומת קרקע
תוצרת קליל או ש"ע עפ"י בחירת המזמין	מנעול		צביעה / אילגון
	אחר		לבחירת האדריכל
			פרופיל
			זיגוג
על הקבלן להעביר שופ דרוינג	הערות:		רשת
כל הפרופילים / האביזרים / פרזול לאישור אדריכל עפ"י מפרט יצרן			כנף
			תריס
המזמין: חברה לפיתוח קצרין			עדכונים:
הפרוייקט: 1215 מבנה לטכנו' מתקד' קצרין			
שם התכנית: מכלול קיר מסך משולב דלת קנ"מ: 1 : 50	מס תכנית: 8-א		
20.05.2022 תאריך:	<input type="checkbox"/> לביצוע <input checked="" type="checkbox"/> למכר <input type="checkbox"/> לעיון	70: 04-699-6959 דוא"ל: office@gaa.co.il 1214500 שדה נחמיה ד.נ.ג.ע 04-699-6919 פקס: www.gaa.co.il	

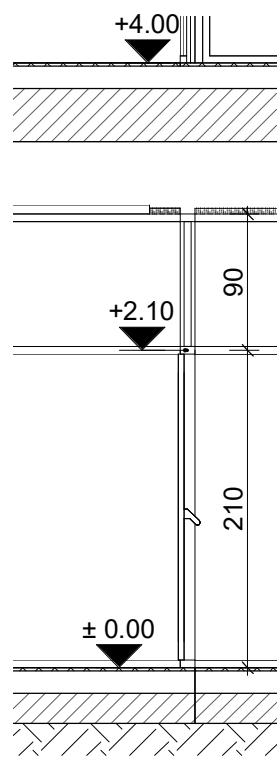
כמות	מידות	9-א	טיפוס
1	200/210	מכלול קיר מסך R 8300 משולב עם דלת צרית דו כנפית 5600 תוצרת קליל או ש"ע	תיאור



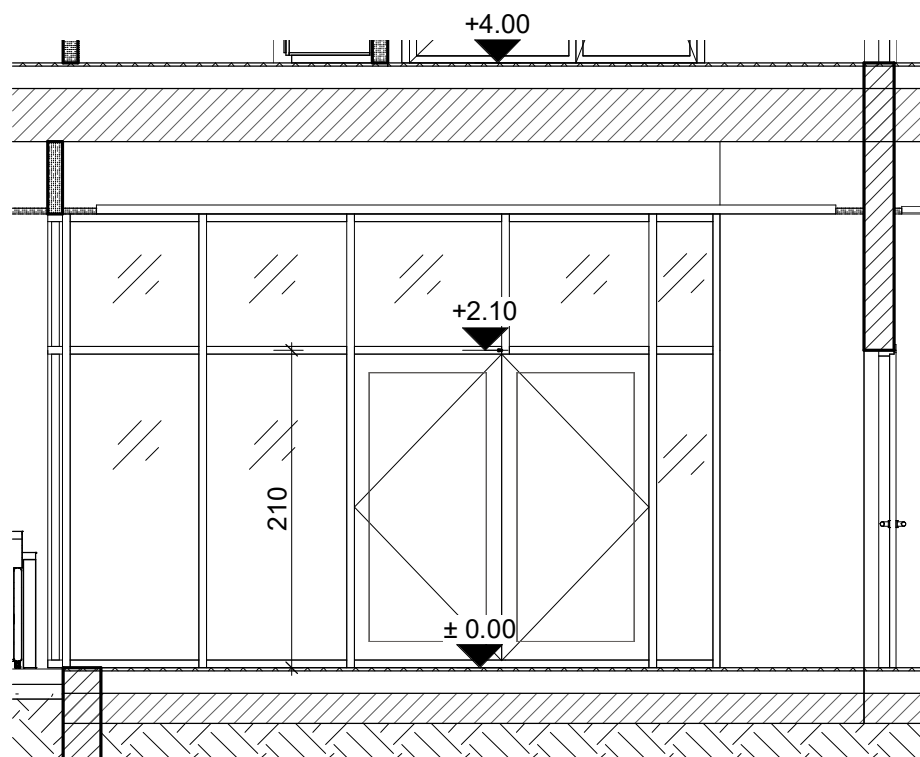
כלי	מונחי הרשימה הינם קוד מקוצר. הגדרה מלאה ראה במפרט מיוחד	על הקבלן להעביר שופ דרווינג
מיקום	ראה תכנית קומת קרקע	דו כנפית צרית כיוון פתיחה לפי תכנית
צביעה/ אילגון	לבחירת האדריכל	תריס
פרופיל	דגם קליל R 8300 משולב דלת 5600 או ש"ע	צירים
זיגוג	זכוכית בידודית מחוסמת 6/12/6 מ"מ	ידיות
רשת		מנעול

עדכונים:	המזמין: חברה לפיתוח קצרין
	הפרוייקט: 1215 מבנה לטכנו' מתקד' קצרין
	שם התכנית: מכלול קיר מסך משולב דלת קנ"מ: 1 : 50
	מס תכנית: 9-א
	20.05.2022 תאריך: <input type="checkbox"/> לביצוע <input checked="" type="checkbox"/> למכר <input type="checkbox"/> לעיון
<p style="text-align: center;">Giladi Ayal architects טל: 04-699-6959 דוא"ל: office@gaa.co.il פקס: 04-699-6919 שדה נחמיה ד.ב.נ.ע. 1214500 www.gaa.co.il</p>	

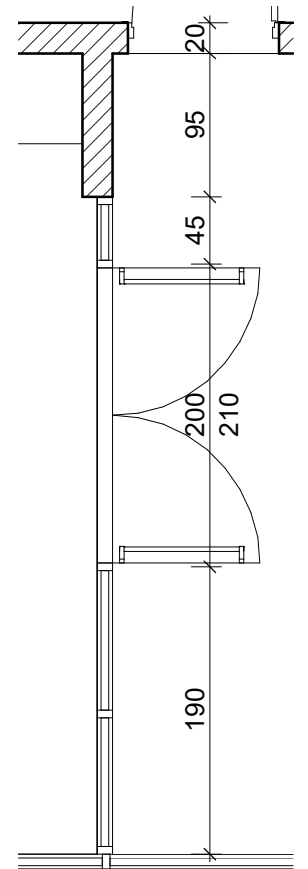
כמות	מידות	10-א	טיפוס
1	200/210	מכלול קיר מסך R 8300 משולב עם דלת צרית דו כנפית 5600 תוצרת קליל או ש"ע	תיאור



חתך



חזית



תכנית

כלי	מונחי הרשימה הינם קוד מקוצר. הגדרה מלאה ראה במפרט מיוחד	על הקבלן להעביר שופ דרוינג
מיקום	ראה תכנית קומת קרקע	דו כנפית צרית כיוון פתיחה לפי תכנית
צביעה/ אילגון	לבחירת האדריכל	תריס
פרופיל	דגם קליל R 8300 משולב דלת 5600 או ש"ע	צירים
זיגוג	זכוכית טריפל קס 3/0.72/3 מ"מ	ידיות
רשת		מנעול

עדכונים:	המזמין: חברה לפיתוח קצרין
	הפרוייקט: 1215 מבנה לטכנו' מתקד' קצרין
	שם התכנית: מכלול קיר מסך משולב דלת קנ"מ: 1 : 50
	מס תכנית: 10-א
	20.05.2022 תאריך: <input type="checkbox"/> לביצוע <input checked="" type="checkbox"/> למכר <input type="checkbox"/> לעיון

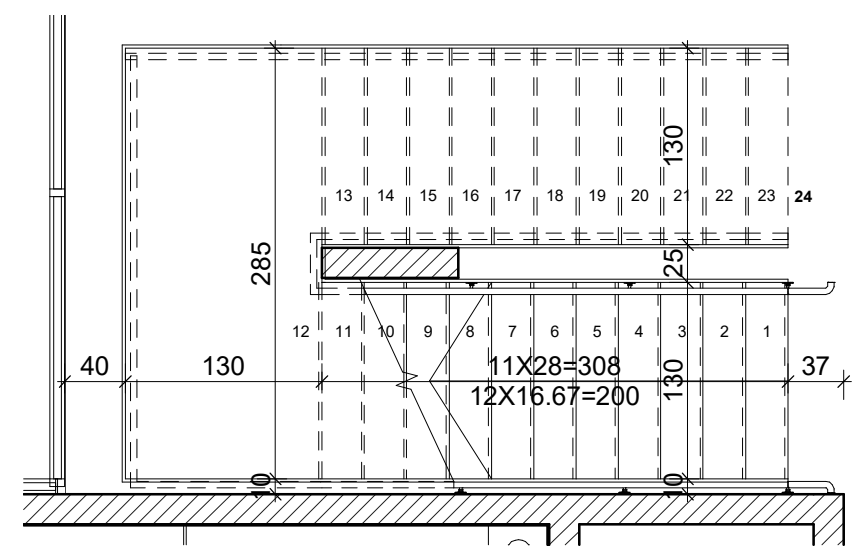
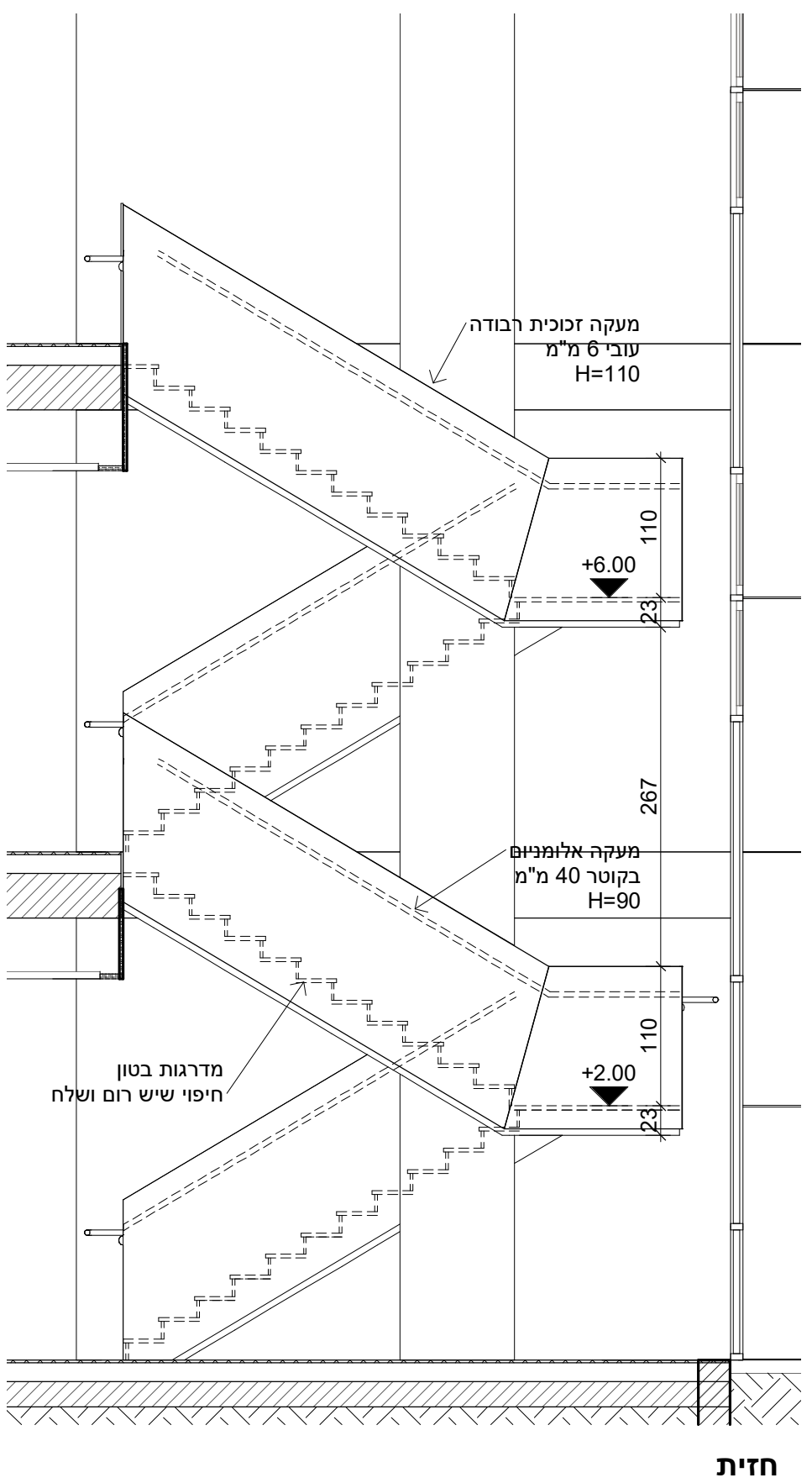
Giladi Ayal architects

טל: 04-699-6959 דוא"ל: office@gaa.co.il
פקס: 04-699-6919 שדה נחמיה ד.ב.נ.ע. 1214500
www.gaa.co.il

כמות	11-א		טיפוס
1	מידות: 115/210	מכלול קיר מסך R 8300 משולב עם דלת צרית חד כנפית 5600 תוצרת קליל או ש"ע	תיאור
מונחי הרשימה הינם קוד מקוצר. הגדרה מלאה ראה במפרט המיוחד.			כללי
תוצרת קליל או ש"ע עפ"י בחירת המזמין	צירים	פרחול	ראה תכנית קומת קרקע
תוצרת קליל או ש"ע עפ"י בחירת המזמין	ידיות		לבחירת האדריכל / צביעה / אילגון
תוצרת קליל או ש"ע עפ"י בחירת המזמין	מנעול		דגם קליל R 8300 משולב דלת 5600 או ש"ע
	אחר		זכוכית בידודית מחוסמת 6/12/6 מ"מ
על הקבלן להעביר שופ דרוינג כל הפרופילים / האביזרים / פרזול לאישור אדריכל עפ"י מפרט יצרן	הערות:		רשת
			כנף
			תריס
המזמין: חברה לפיתוח קצרין			עדכונים:
הפרוייקט: 1215 מבנה לטכנו' מתקד' קצרין			
שם התכנית: מכלול קיר מסך משולב דלת קנ"מ: 1 : 50			<p>Giladi Ayal architects</p> <p>70 : 04-699-6959 דוא"ל: office@gaa.co.il פקס: 04-699-6919 שדה נחמיה ד.נ.ג.ע. 1214500</p> <p>www.gaa.co.il</p>
מס תכנית: 11-א			
20.05.2022	תאריך:	<input type="checkbox"/> לעיון <input checked="" type="checkbox"/> למכר <input type="checkbox"/> לביצוע	

כמות	12-א		טיפוס
1	90/210	מידות:	מכלול קיר מסך SG 8300 משולב עם דלת צרית חד כנפית 5600 תוצרת קליל או ש"ע
			חזית
			תכנית
מונחי הרשימה הינם קוד מקוצר. הגדרה מלאה ראה במפרט המיוחד.			כלי
תוצרת קליל או ש"ע עפ"י בחירת המזמין	צירים	פרחול	ראה תכנית קומת קרקע
תוצרת קליל או ש"ע עפ"י בחירת המזמין	ידיות		לבחירת האדריכל
תוצרת קליל או ש"ע עפ"י בחירת המזמין	מנעול		דגם קליל SG 8300 משולב דלת 5600 או ש"ע
	אחר		פנל אלומניום אטום, זכוכית שחורה דלת זכוכית בידודית מחוסמת 6/12/6 מ"מ
על הקבלן להעביר שופ דרוינג	הערות:		רשת
כל הפרופילים / האביזרים / פרזול לאישור אדריכל עפ"י מפרט יצרן			חד כנפית צרית כיוון פתיחה לפי תכנית
			כנף
			תריס
המזמין: חברה לפיתוח קצרין		עדכונים:	
הפרוייקט: 1215 מבנה לטכנו' מתקד' קצרין			
שם התכנית: מכלול קיר מסך משולב דלת קנ"מ:			
1 : 50	12-א		
20.05.2022	תאריך:	<input type="checkbox"/> לעיון <input checked="" type="checkbox"/> למכרז <input type="checkbox"/> לביצוע	

טיפוס	13-א	מידות	כמות
תיאור	מעקה זכוכית למדרגות בטון זכוכית רבודה בעובי 6/6 מ"מ SPG מעוגנת למדרגות הבטון ע"י מרחיק זכוכית מנירוסטה, כולל אלמנטי פרזול ומחברים, הכל לפי פרטי יצרן. הכל מערכת אינטגרלית שלמה		
1	מ"א 24		



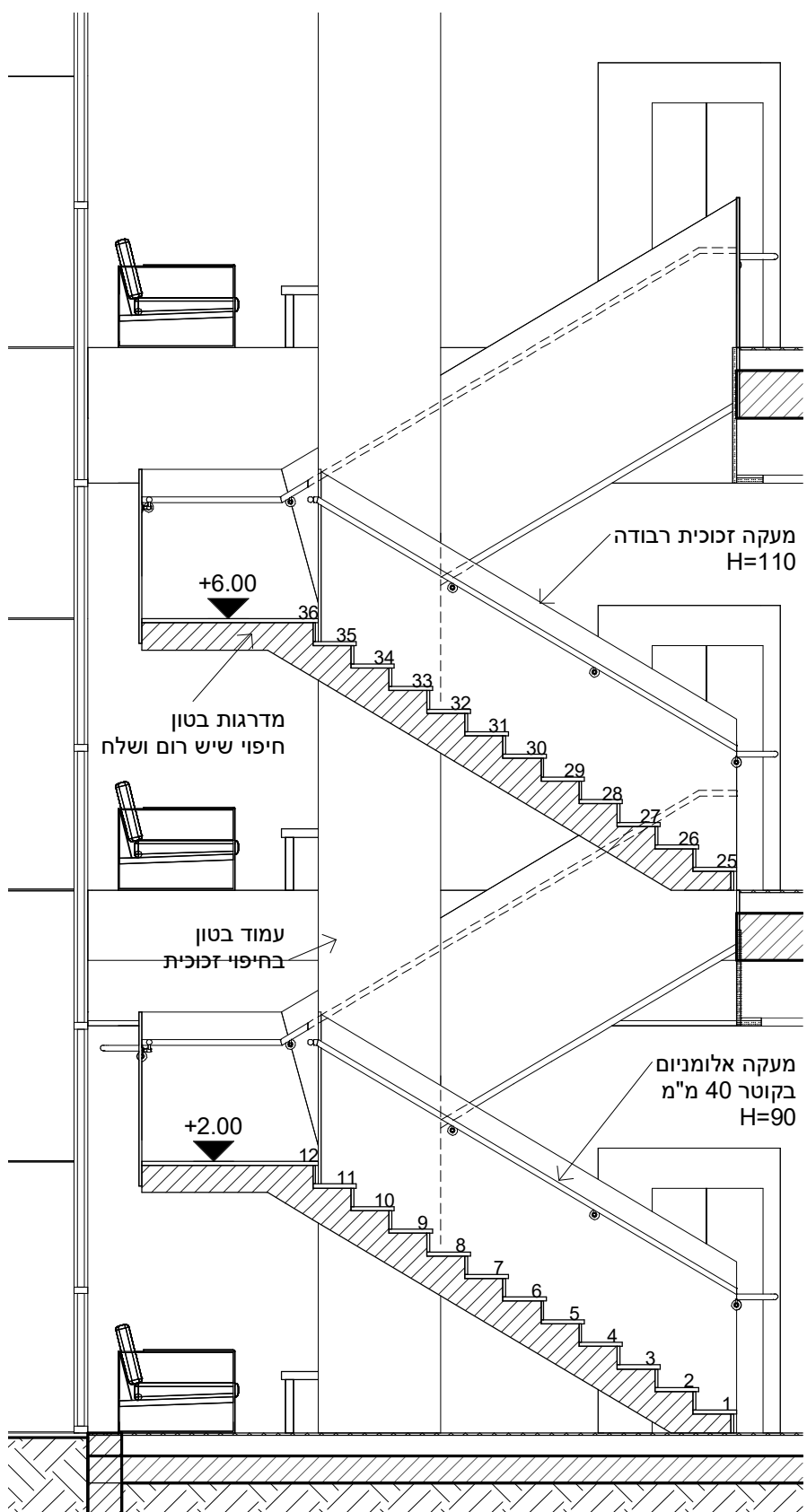
פרטי הפריט

מרחיק זכוכית נירוסטה אורך 40 מ"מ
מרחיק זכוכית לתפיסה של פלטות זכוכית.
המחזיק חלול, עשוי נירוסטה 201.
קוטר המחזיק: 19 מ"מ
אורך כללי: 40 מ"מ.
מתאים לזכוכית עד עובי 12 מ"מ.
מצריך קידוח בזכוכית.
קוטר הקדח: 10 מ"מ.
לאחיה טובה ובטוחה של הזכוכית.

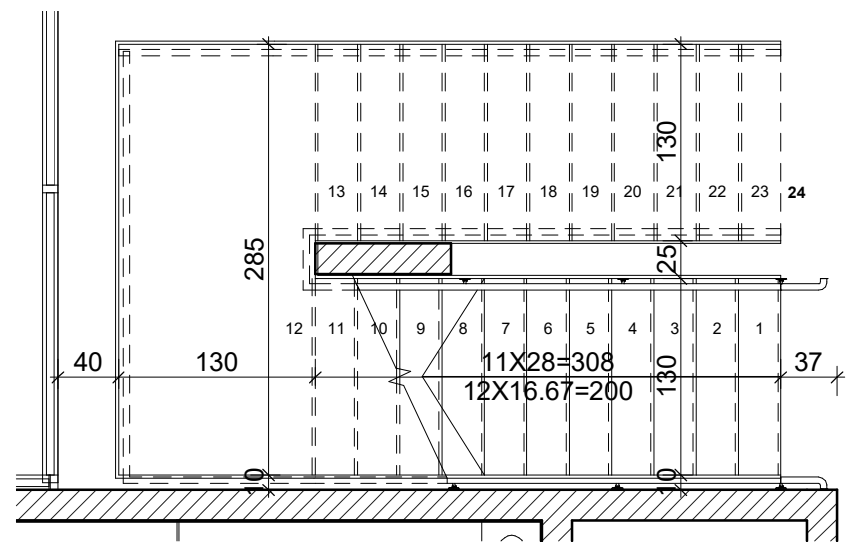
כלי	מונחי הרשימה הינם קוד מקוצר. הגדרה מלאה ראה במפרט מיוחד	על הקבלן להעביר שופ דרוינג
מיקום	מדרגות כניסה, ע"פ סימון רשימות בתכניות	כנף
צביעה/אילגון		תריס
פרופיל	מרחיק זכוכית מנירוסטה 40 מ"מ	צירים
זיגוג	זכוכית רבודה 12 מ"מ	ידיות
רשת		מנעול
		בית אחיזה מנירוסטה קוטר 40 מ"מ

עדכונים:	המזמין: חברה לפיתוח קצרין
	הפרוייקט: 1215 מבנה לטכנו' מתקד' קצרין
	שם התכנית: מעקה זכוכית 13-א
	מס תכנית: קנ"מ: 1 : 50
	למכר <input checked="" type="checkbox"/> לביצוע <input type="checkbox"/> לעיון <input type="checkbox"/>
	תאריך: 20.05.2022
<p>Giladi Ayal architects טל: 04-699-6959 דוא"ל: office@gaa.co.il פקס: 04-699-6919 שדה נתמיה ד.ב.נ.ע. 1214500 www.gaa.co.il</p>	

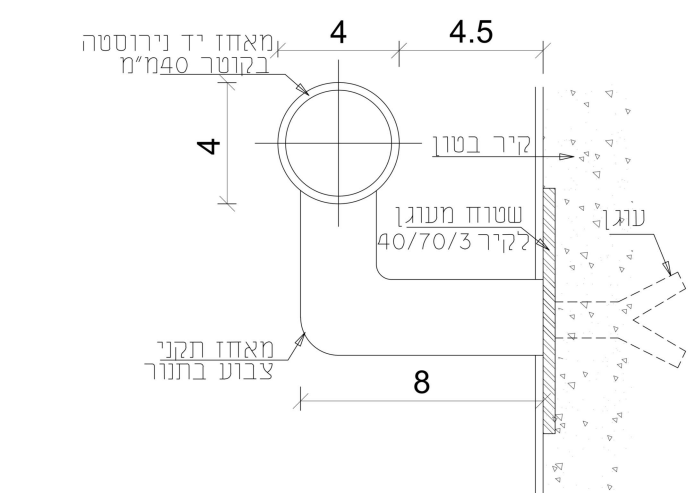
כמות	מידות	14-א	טיפוס
1	מ"א 40.6	מאחז יד מנירוסה בקוטר 40 מ"מ מעוגן לקיר או למעקה זכוכית לפי התכנית כולל אלמנטי פרזול ומחברים, הכל לפי פרטי יצרן. הכל מערכת אינטגרלית שלמה	תיאור



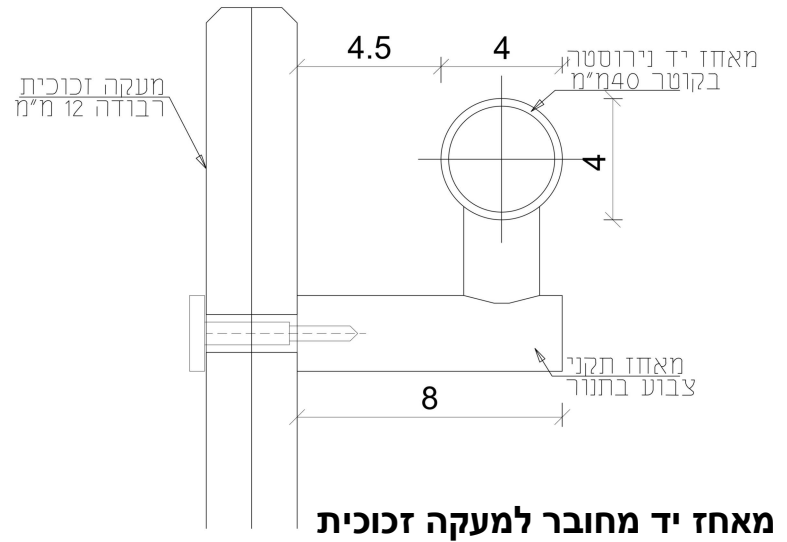
חזית



תכנית



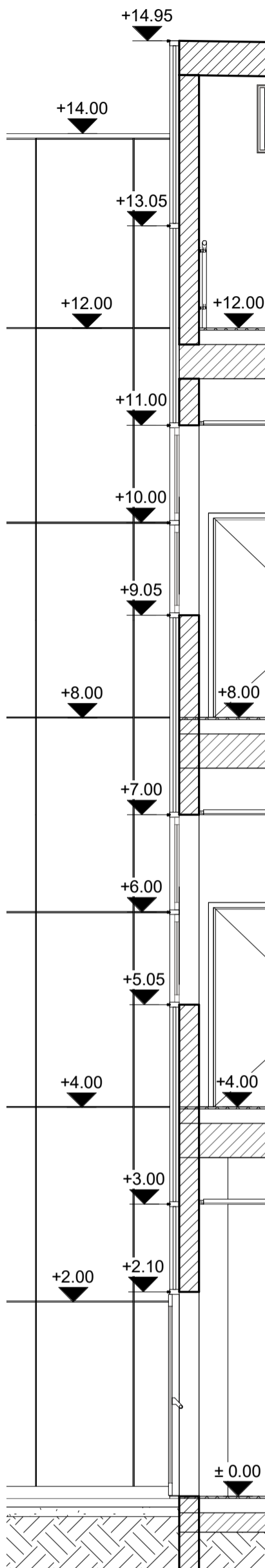
מאחז יד מעוגן לקיר



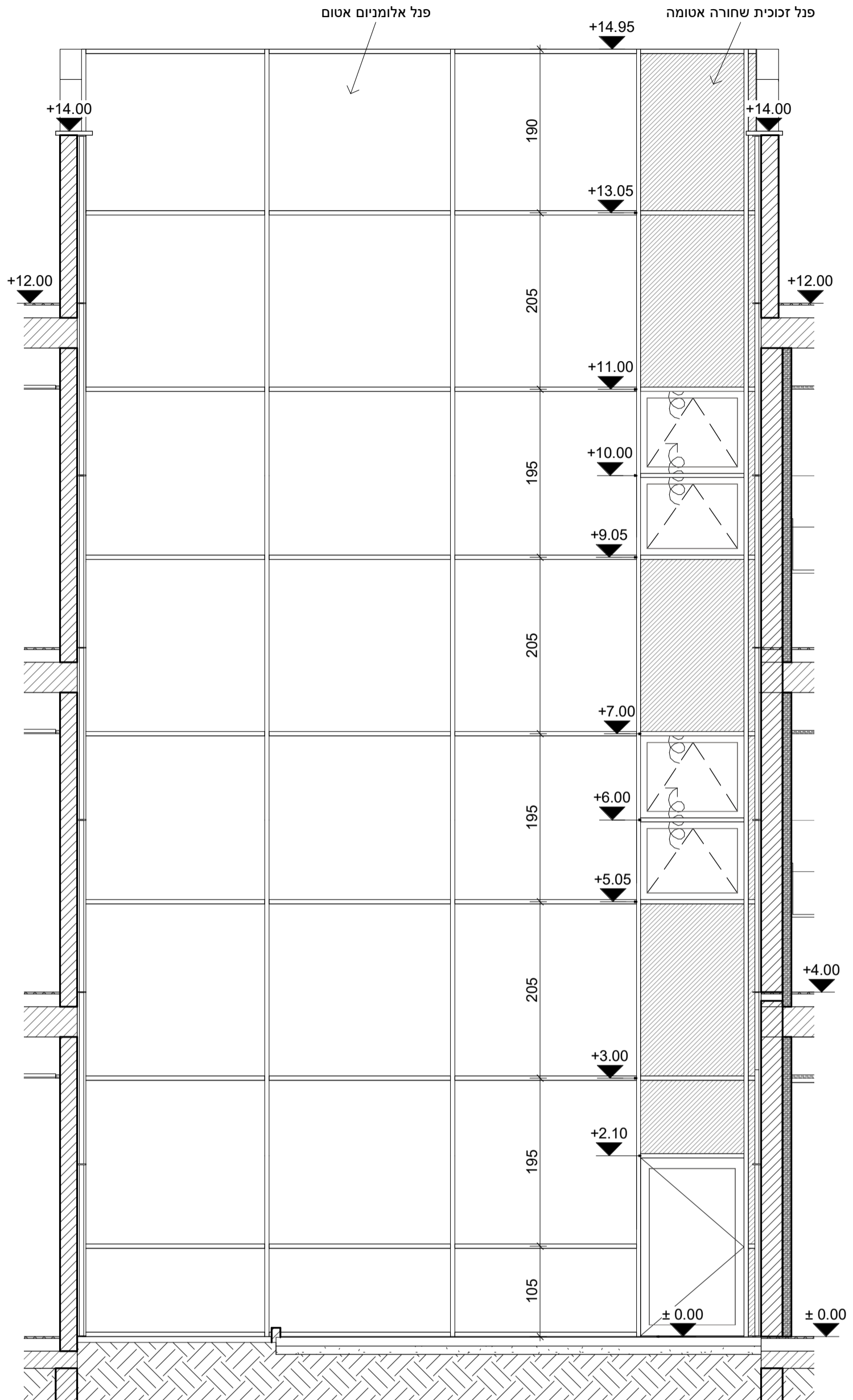
מאחז יד מחובר למעקה זכוכית

כללי	מונחי הרשימה הינם קוד מקוצר. הגדרה מלאה ראה במפרט מיוחד	על הקבלן להעביר שופ דורנינג
מיקום	מדרגות כניסה, ע"פ סימון רשימות בתכניות	כנף
צביעה/אילגון		תריס
פרופיל	מרחיק זכוכית מנירוסטה 40 מ"מ	צירים
זיגוג	זכוכית רבודה 12 מ"מ	ידיות
רשת		מנעול
		בית אחיזה מנירוסה קוטר 40 מ"מ

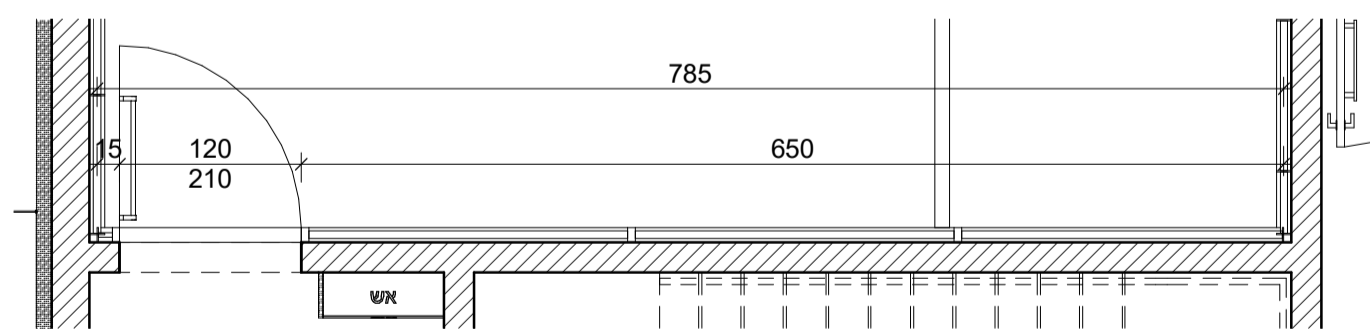
עדכונים:	המזמין: חברה לפיתוח קצרין
	הפרוייקט: 1215 מבנה לטכנו' מתקד' קצרין
	שם התכנית: מאחז יד 14-א
	מס תכנית: קנ"מ: 1 : 50
	לעיון: <input type="radio"/> למכר: <input checked="" type="checkbox"/> לביצוע: <input type="checkbox"/>
	תאריך: 20.05.2022
<p>Giladi Ayal architects טל: 04-699-6959 דוא"ל: office@gaa.co.il פקס: 04-699-6919 שדה נחמיה ד.ב.נ.ע. 1214500 www.gaa.co.il</p>	



חתך



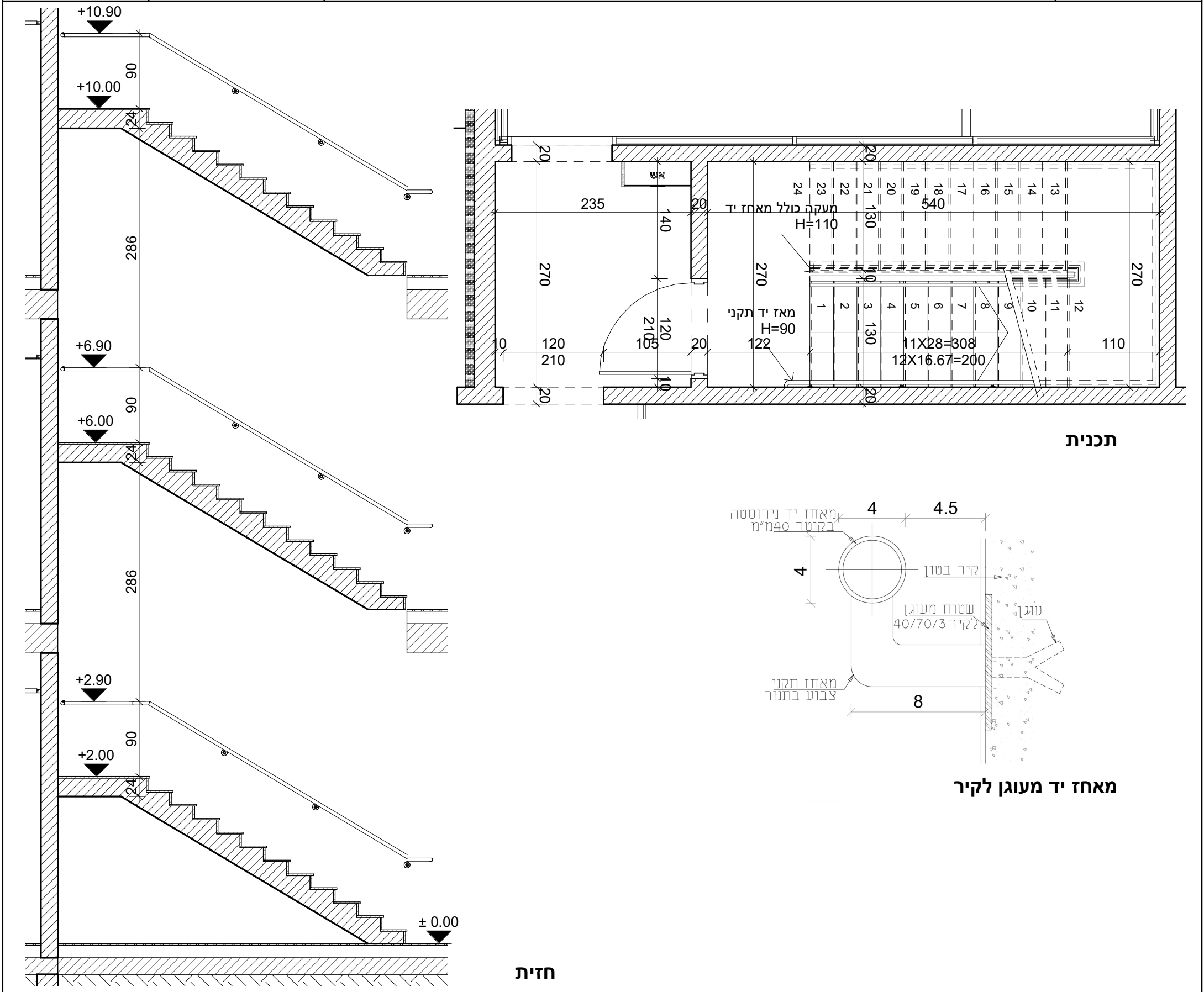
חזית



תכנית

מיקום:	ראה תכנית קומת קרקע
צביעה/איגרון:	לבהירת האדריכל
פרופיל:	דגם קליל R 8300 משולב דלת 5600 או ש"ע
זיגוג:	פנל אלומיניום אטום, זכוכית שחורה
כנף:	חד כנפית צרית, כיוון פיתחה לפי תכנית
צירים, ידיות, מנעול:	תוצרת קליל או ש"ע עפ"י בחירת המזמין

טיפוס	16-א	מידות	כמות
תיאור	מאחז יד מנירוסה בקוטר 40 מ"מ מעוגן לקיר כולל אלמנטי פרזול ומחברים, הכל לפי פרטי יצרן. הכל מערכת אינטגרלית שלמה		
		35.7 מ"א	1



תכנית

מאחז יד מעוגן לקיר

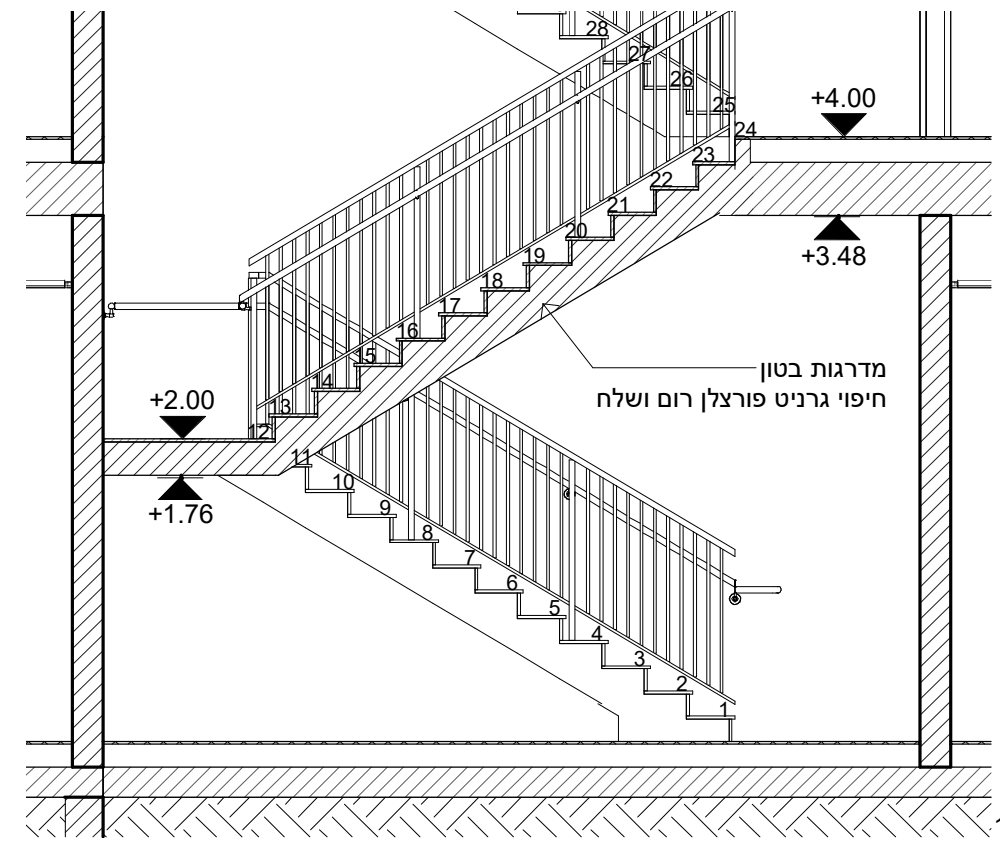
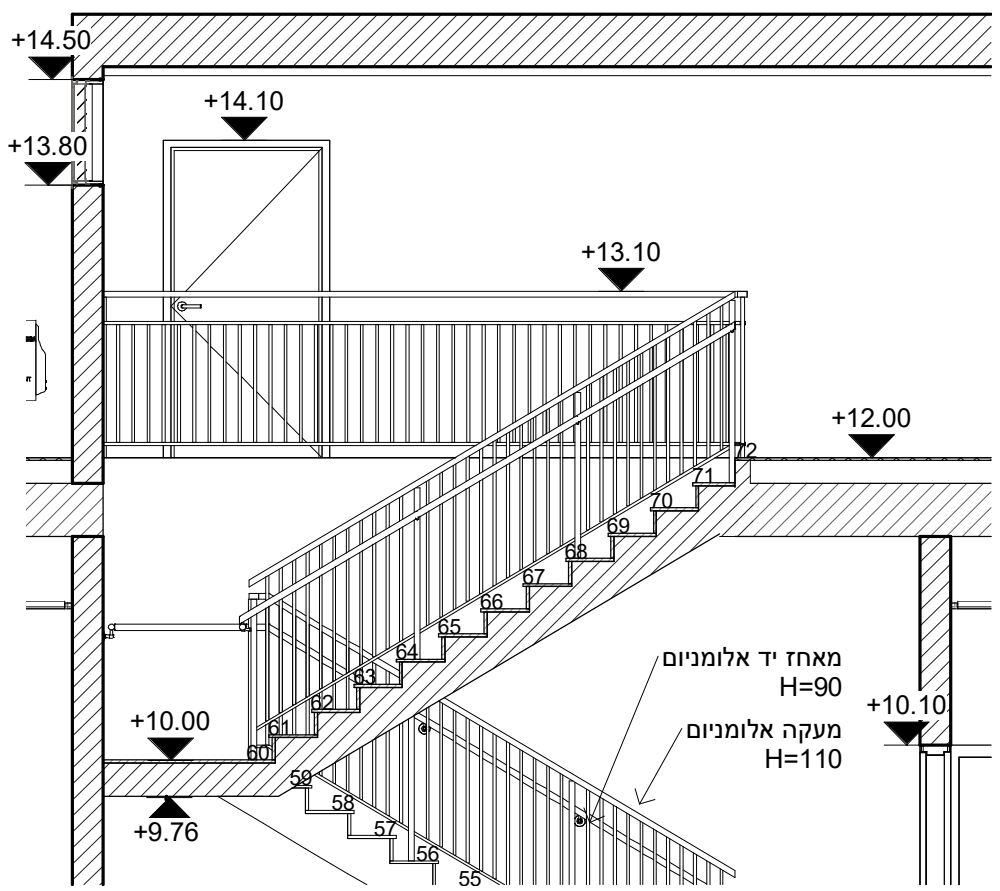
חזית

כללי	מונחי הרשימה הינם קוד מקוצר. הגדרה מלאה ראה במפרט מיוחד		על הקבלן להעביר שופ דרוינג
מיקום	חדר מדרגות, ע"פי סימון רשימות בתכניות	כנף	
צביעה/ אילגון		תריס	
פרופיל		צירים	
זיגוג		ידיות	בית אחיזה מנירוסה קוטר 40 מ"מ
רשת		מנעול	

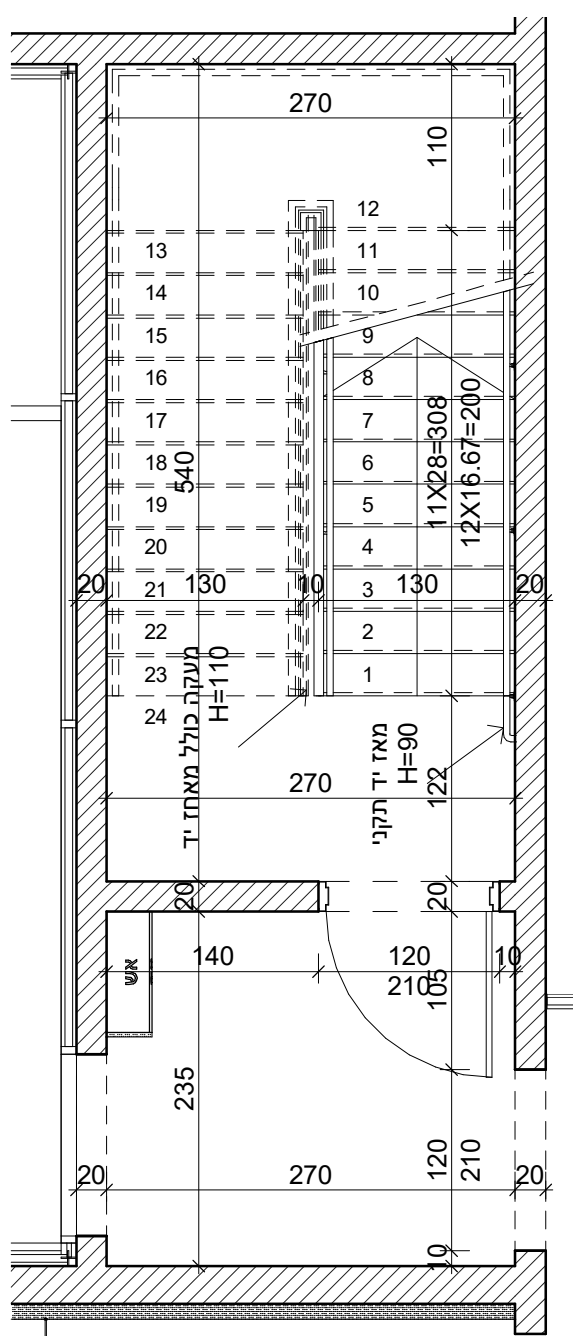
עדכונים:	המזמין: חברה לפיתוח קצרין
	הפרוייקט: 1215 מבנה לטכנו' מתקד' קצרין
	שם התכנית: מאחז יד
	מס תכנית: 16-א
	קנ"מ: 1 : 50
	תאריך: 20.05.2022
	למכר <input checked="" type="checkbox"/> לביצוע <input type="checkbox"/> לעיון <input type="checkbox"/>
	 office@gaa.co.il :טל 04-699-6959 דוא"ל 1214500 שדה נתניה ד.ב.נ.ע. :פקס 04-699-6919 www.gaa.co.il

כמות	17-א		טיפוס
13	מידות: 200/210	דלת אלומיניום פתיחה ציר משולב עם קטע צידי קבוע	תיאור
מונחי הרשימה הינם קוד מקוצר. הגדרה מלאה ראה במפרט המיוחד.			כללי
תוצרת קליל או ש"ע עפ"י בחירת המזמין	צירים	פרחול	ראה תכנית קומה א' וקומה ב'
תוצרת קליל או ש"ע עפ"י בחירת המזמין	ידיות		לבחירת האדריכל
תוצרת קליל או ש"ע עפ"י בחירת המזמין	מנעול		דגם קליל 5600 או ש"ע
	אחר		זכוכית בידודית 6/12/6 מ"מ
על הקבלן להעביר שופ דרוינג כל הפרופילים / האביזרים / פרזול לאישור אדריכל עפ"י מפרט יצרן	הערות:		רשת
			כנף
			צידי קבוע
			תריס
המזמין: חברה לפיתוח קצרין			עדכונים:
הפרוייקט: 1215 מבנה לטכנו' מתקד' קצרין			
שם הורדת אלומיניום חד כנפית משולבת צד קבוע			<p>Giladi Ayal architects</p> <p>70: 04-699-6959 דוא"ל: office@gaa.co.il 1214500 שדה נחמיה ד.נג.ע. 04-699-6919 פקס:</p> <p>www.gaa.co.il</p>
1 : 50	17-א	מס תכנית:	
20.05.2022	תאריך:	<input type="checkbox"/> לעיון <input checked="" type="checkbox"/> למכרז <input type="checkbox"/> לביצוע	

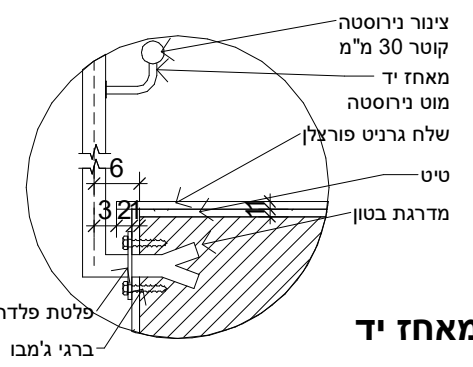
כמות	מידות	18-א	טיפוס
1	מ"א 21	מעקה אלומיניום אנכי בגובה 110 ס"מ מעוגן למהלך המדרגות כולל מאחז יד בגובה 90 ס"מ, אלמנטי פרזול ומחברים, הכל לפי פרטי יצרן. הכל מערכת אינטגרלית שלמה	תיאור



חזית קנ"מ 1:50



תכנית קנ"מ 1:50



מעקה אנכי משולב מאחז יד קנ"מ 1:10

כללי	מונחי הרשימה הינם קוד מקוצר. הגדרה מלאה ראה במפרט מיוחד	על הקבלן להעביר שופ דרוינג
מיקום	חדר מדרגות, ע"פי סימון רשימות בתכניות	כנף
צביעה/אילגון		תריס
פרופיל		צירים
זיגוג		ידיות
רשת		מנעול
		בית אחיזה מנירוסה קוטר 40 מ"מ

המזמין:	חברה לפיתוח קצרין	עדכונים:
הפרוייקט:	1215 מבנה לטכנו' מתקד' קצרין	
שם התכנית:	מעקה אלומיניום כולל מאחז יד קנ"מ: 1:10, 1:50	
מס תכנית:	18-א	
לעיון	למכר	
לביצוע	20.05.2022 תאריך:	

Giladi Ayal
architects
office@gaa.co.il :טל 04-699-6959 דוא"ל: 1214500 שדה נתניה ד.ב.נ.ע. 04-699-6919 פקס:
www.gaa.co.il